

**新・共同開発**

# バンドレーザーマーカ

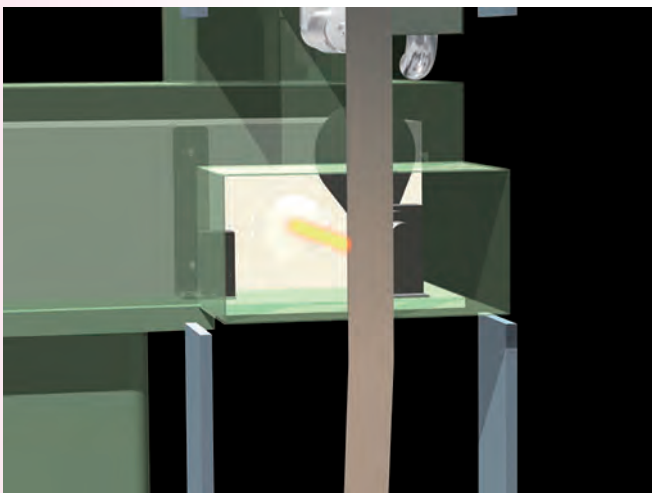
- 既設結束機にも、簡単取付！
- 下地塗料で鮮明コントラストな印字！
- 低ランニングコスト！

鋼板工業のコイル結束機とニレコのレーザーマーキングが合体。  
鉄鋼業界の生産管理効率がさらに高まります。

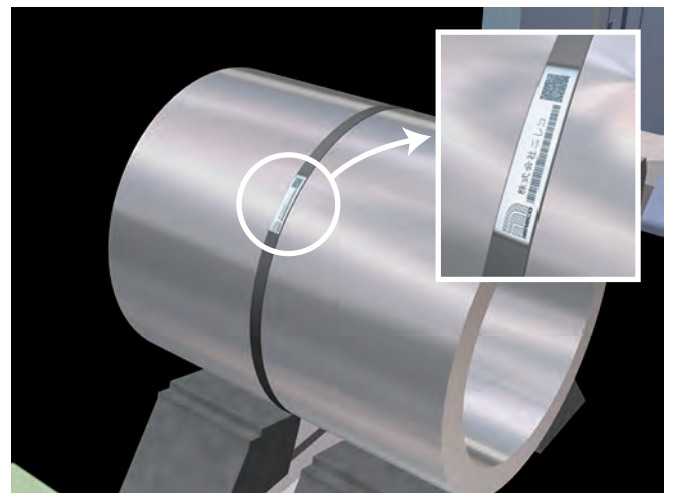
バンドレーザーマーカは、結束機メーカーの鋼板工業株式会社と、鉄鋼業界に於いて豊富なノウハウをもつニレコが共同開発した製品です。鋼板コイルの結束作業と、製品管理情報の印字作業を同時に行うことで、生産管理や品質管理の効率を高めることができます。また、製品に直接印字する従来方法とは違い、結束

前のバンドに印字するので、鋼板コイルを綺麗なまま納品することができます。

このバンドレーザーマーカは、冷間・熱間を問わず、速く正確に印字できます。また、耐環境性能も優れているので長期間安心してご使用頂けます。



レーザー印字イメージ



印字部詳細

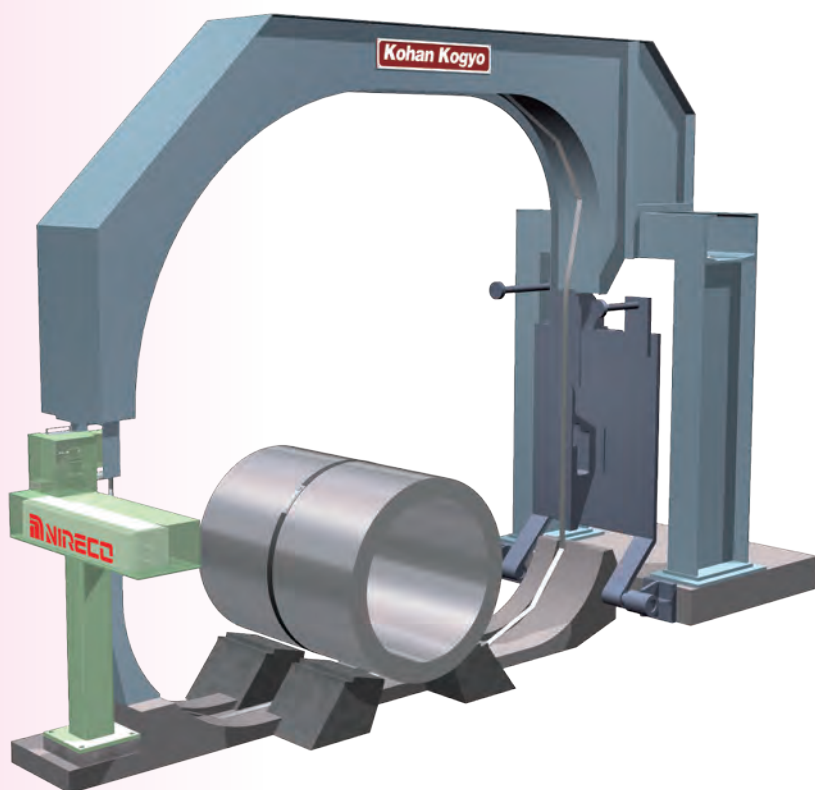
## 特 長

低ランニングコスト	≫ レーザマーカは下地塗料だけ
高速印字	≫ 瞬時に綺麗な印字
バーコード印字可能	≫ 生産管理に不可欠なバーコード、2次元コード、RSS対応
新開発の下地塗布ノズル採用	≫ 塗料詰まりを解消した安定稼動
既設結束機にも簡易取付	≫ 取付工事の簡素化

## 従来方式との比較表

	レーザ式	インクジェット式	ラベル貼付
ランニングコスト	下地塗料のみ 安価	下地+インク 洗浄液など高価	常温、高温 共に高価
文字の大きさ	仕様により可変可能	初期値にて一定	ラベルサイズは固定
印字イメージ	下地白色塗料により コントラスト比は大	下地上に印字するが コントラストは少	良好

## 設置イメージ



## 仕 様

レーザ出力	40W
レーザ種別	Co <sub>2</sub>
危険クラス	クラス4
管寿命	10年または5万時間
印字サイズ	高3mm～100mm、太0.1～
印字速度	5秒(下記サンプル程度)
印字種類	英数字、漢字、バーコード、QRコード
文字色	下地色：白 印字：黒
塗料消費	文字サイズにより下地塗料の塗布面積による
バンドサイズ	幅25mm～32mm
バンド種類	鋼板工業オリジナルなど



印字サンプル



### 株式会社ニレコ

京橋事業所 東京都中央区京橋1丁目6番13号 アサコ京橋ビル2階  
〒104-0031 TEL.(03)3562-2201 FAX.(03)3564-4316

大阪営業所 大阪市中央区南船場4-8-6(洲上ビル)  
〒542-0081 TEL.(06)6243-2461 FAX.(06)6243-2466

九州出張所 北九州市小倉北区浅野1-2-39(小倉興産14号館701号)  
〒802-0001 TEL.(093)551-5710 FAX.(093)551-5701

八王子事業所 東京都八王子市石川町2951-4  
〒192-8522 TEL.(042)642-3111 FAX.(042)644-6861



### KOHAN KOGYO CO.,LTD

Head office : 1394 Nishitoyoi, Kudamatsu, Yamaguchi Prefecture, 744-0011 Japan.

### 鋼板工業株式会社

本 社 〒744-0011 山口県下松市西豊井1394番地 TEL(0833)-41-2747

東京支店 〒102-0081 東京都千代田区四番町2番地12(東洋鋼板ビル) TEL(03)-5211-6240

大阪支店 〒541-0041 大阪市中央区北浜4丁目7番19号(住友ビル3号館) TEL(06)-6223-4680

下松営業所 〒744-0011 山口県下松市西豊井1394番地 TEL(0833)-43-1824

帯鋼工場 〒744-0002 山口県下松市東豊井1296番地 TEL(0833)-41-2555

機器工場 〒744-0011 山口県下松市西豊井1394番地 TEL(0833)-41-2640

硬質材料工場 〒744-0011 山口県下松市西豊井1394番地 TEL(0833)-43-2642

電子材料工場 〒744-0002 山口県下松市東豊井1302番地 TEL(0833)-43-8966

エンジニアリング専科 〒744-0002 山口県下松市東豊井1302番地 TEL(0833)-41-6297