

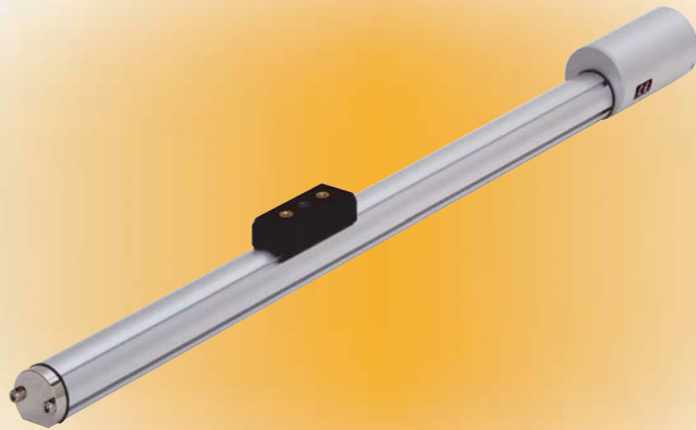
リニアプローブ 高精度位置発信器

GYKM-LT

位置を高精度で電気信号に変換

■ 特長

- 1.磁歪線とスライドマグネットが無接触なので、機械的寿命が無量大
- 2.分解性0.01%以下 直線性0.025%以下



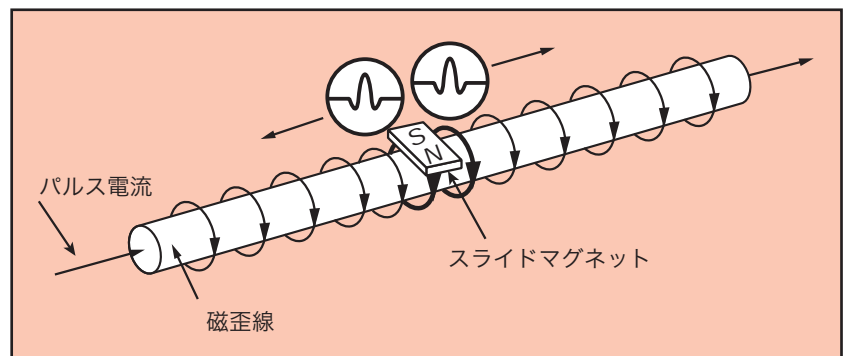
■ 仕様

型 式	GYKM-LT
ストローク	350mm
出 力	4~20mA 負荷抵抗 MAX500Ω
分 解 能	0.01%FS以下
直 線 性	±0.025%FS以下
走査周波数	1kHz
供給電源	DC24V ±2V 0.05A
使用温度 範 囲	0°C~+50°C
保存温度 範 囲	-20°C~+60°C
耐 振	3G
保護規格	IP 65
質 量	3kg

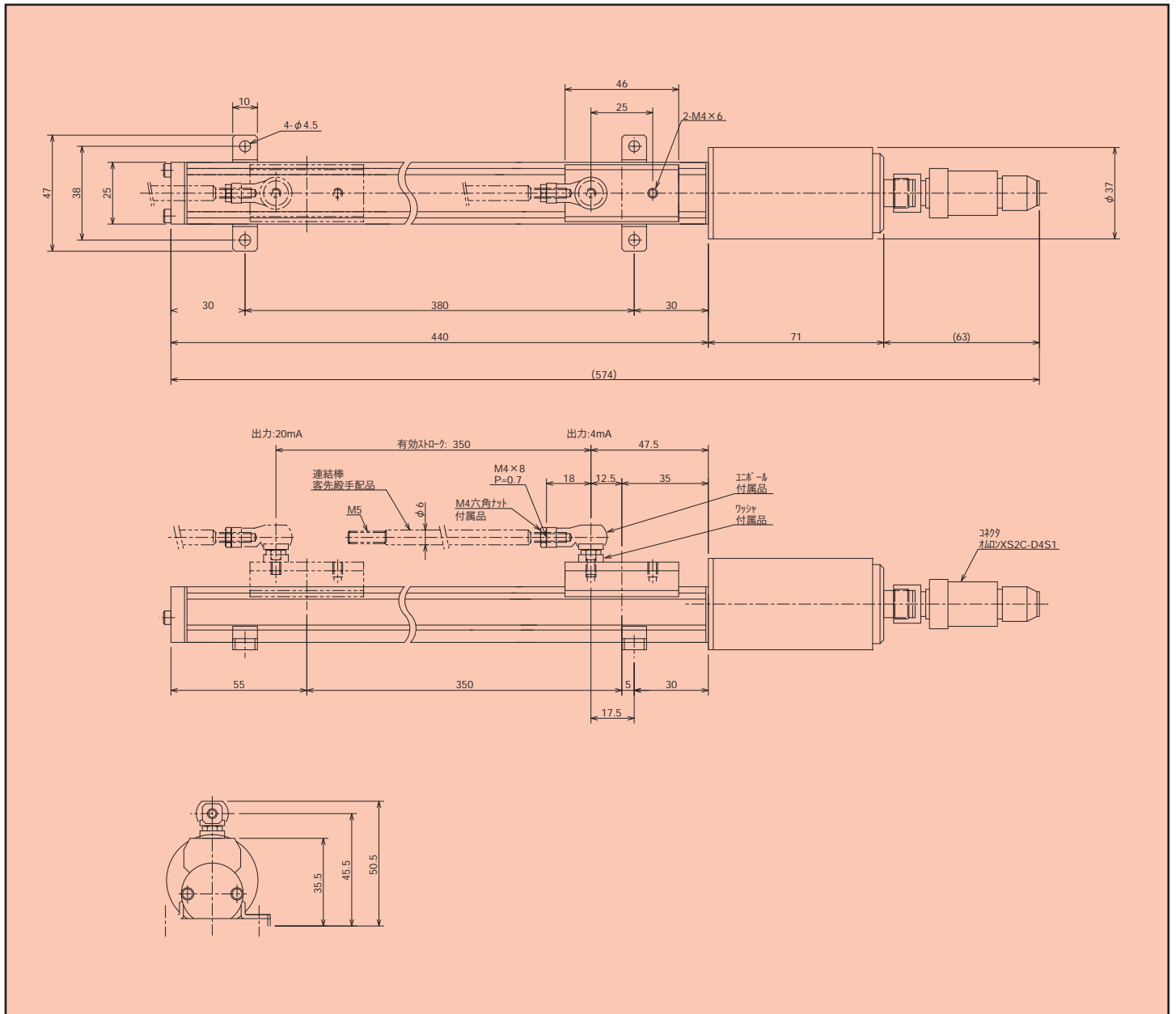
■ 原理

高精度位置発信器は発信器本体に内蔵した磁歪線にパルス信号を流すと磁歪線の周囲に磁場が発生します。

この磁場にマグネットを置くと磁歪線が機械振動を発生し超音波の速度で磁歪線上を伝播します。この伝播時間を測定してスライドマグネットの位置を計測します。



■ 外形寸法図



このカタログの記載事項は、予告無しに変更される場合があります。ご計画の際は営業部へ、ご確認くださいませようお願いします。



八王子事業所 〒192-8522 東京都八王子市石川町2951-4
 TEL(042)660-7358 FAX(042)645-7737
 京橋事業所 〒104-0031 東京都中央区京橋1-13-1 京橋1丁目ビル
 TEL(03)3562-2201 FAX(03)3564-4316
 大阪営業所 〒542-0081 大阪市中央区南船場4-8-6 漕上ビル
 TEL(06)6243-2461 FAX(06)6243-2466

お問い合わせは