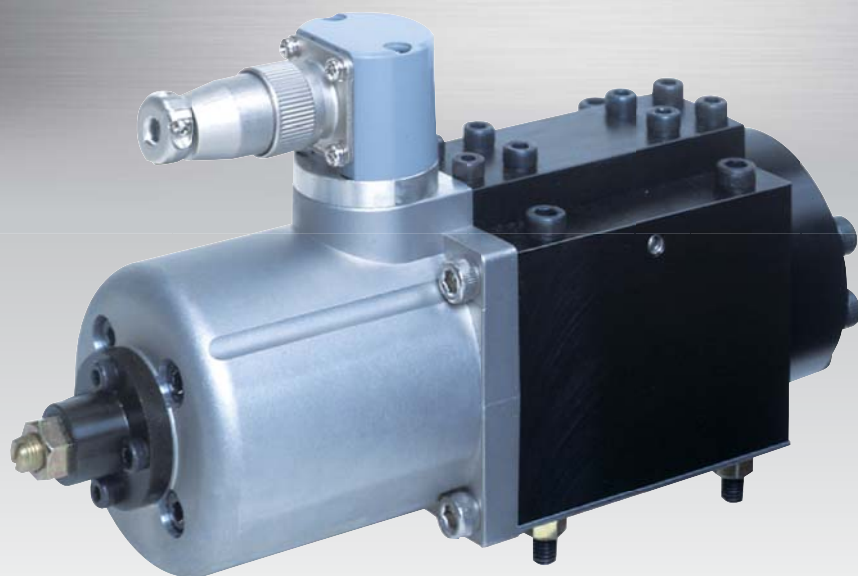


工業用サーボ弁 パワーガイド PG300,500,800



高応答、小型化を実現！

パワーガイドは、一般産業用に開発された工業用サーボ弁です。
小型軽量化を実現し、高性能でも使い勝手が良く、ダーティーな作動油にも負けないパワーガイドが、工業用サーボ弁のイメージを変えます。
パワーガイドは、増幅器（当社製）より電流信号を受け、それを油圧の制御信号に変換する機能を持っています。

特長

小 型 体積比で1/5となり、小型軽量化されました。

高 応 答 45Hz/ - 3db

パワーガイドは、高応答・高圧ゲイン・小ヒステリシスのサーボ弁ですので、EPCやCPCの高精度制御が実現できます。

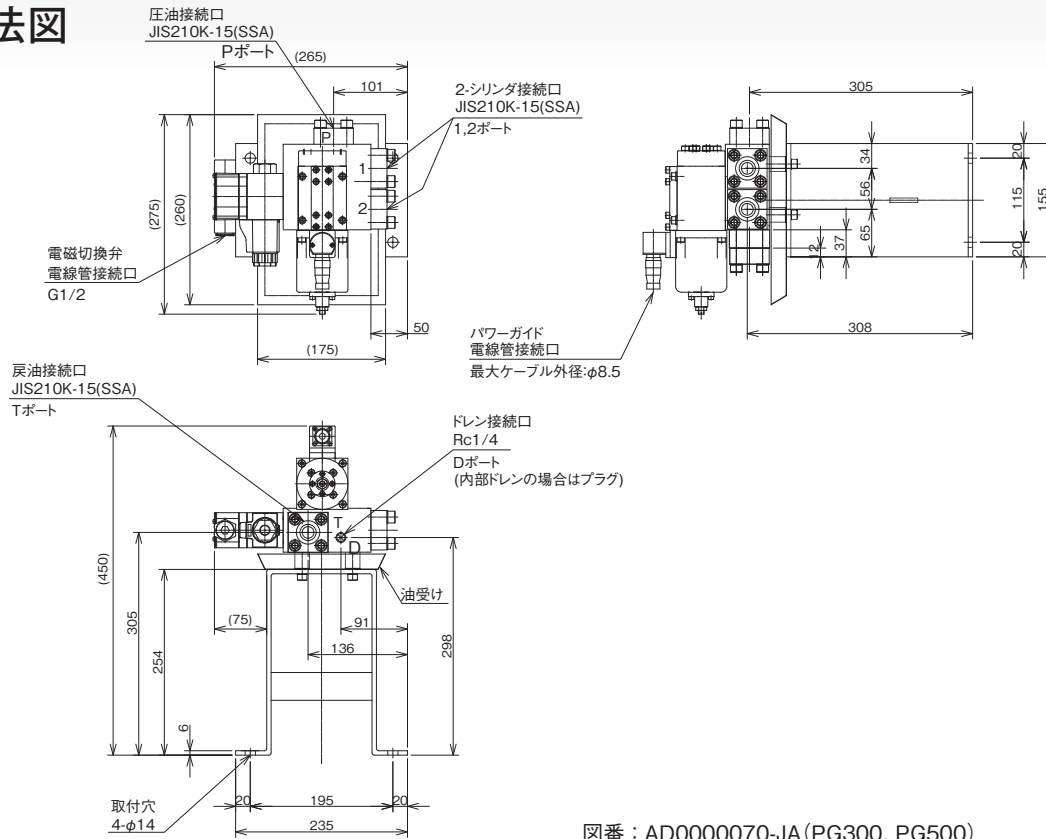
構造は、長期間使用実績のある、ダブルパイロット方式を採用しています。また、構造が単純なサーボ弁ですので、一般作動油*でもご使用いただけます。

*：NAS11級程度の作動油でも使用できますが、5 μ 以下のゴミが多い場合、NAS11以内でも問題があります。

仕様

	P G		
型式	P G 800	P G 500	P G 300
外形	114×224×70		
定格圧力	2～14MPa		
定格流量 L/min	80	50	25
戻り側耐圧 内部ドレン	1MPa		
外部ドレン	3MPa		
内部リーク L/min	4.5	3.5	3
周波数特性	45Hz / -3dB		
ヒステリシス	1%		
使用周囲温度	0～50℃		
作動油温度	10～60℃		
作動油汚染等級	NAS11 級 / 重量法 103 級		
ラインフィルタ	10μm (β ₁₀ ≥200)		
ムービングコイル抵抗値	18.5Ω		
定格電流	±200mA		
推奨ディザースignal 100Hz	2Vp-p		
固定絞り型	φ0.4mm		
作動油	鉱物油、水グライコール、脂肪酸エステル、りん酸エステル		

外形寸法図



●このカタログの記載事項は、予告なしに変更される場合があります。ご計画の際はご確認下さるようお願い申し上げます。



株式会社ニレコ

- 八王子事業所 〒192-8522 東京都八王子市石川町2951-4
TEL. (042)660-7353 FAX. (042)660-7354
- 東京営業所 〒136-0082 東京都江東区新木場2-2-7
TEL. (03)3522-2020 FAX. (03)3522-2002
- 大阪営業所 〒542-0081 大阪市中央区南船場4-8-6(洲上ビル)
TEL. (06)6243-2461 FAX. (06)6243-2466
- 明石営業所 〒674-0092 兵庫県明石市二見町東二見1065-6
TEL. (078)942-5488 FAX. (078)942-5487
- 九州出張所 〒802-0001 北九州市小倉北区浅野1-2-39(クルーズ浅野ビル701号)
TEL. (093)551-5710 FAX. (093)551-5701

Web Site ■http://www.nireco.jp E-Mail ■info-process@nireco.co.jp

お問い合わせは