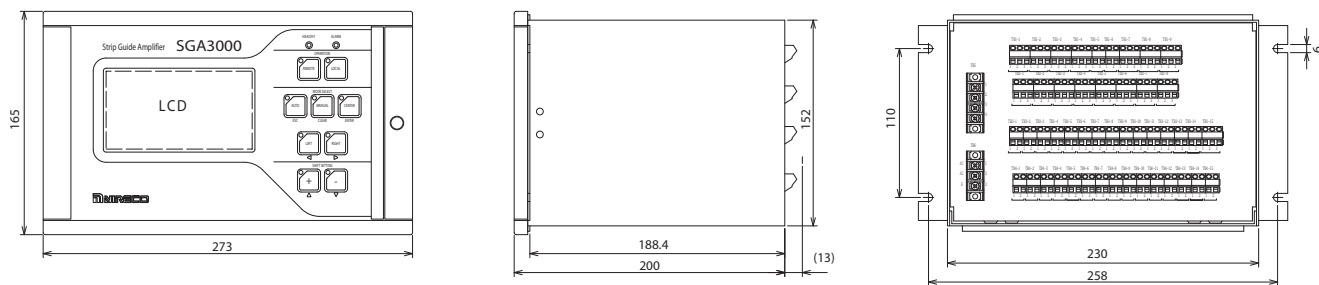


规格

接续传感器	电容式Autowide AWC、线性传感器、Autowide AW、LED式Autowide AWL、NS传感器	
接续传感器数	2套（第2套用于级联控制）	
显示	LCD显示（连续点亮5年以上）	
操作	面板表面按钮（参数设定、模式设定通用）	
输入信号	外部I/F信号	±10VDC
	位置发送器信号	0~2kΩ、线性检测信号 4~20mADC（选项基板）
	线速度	0~10VDC 或 4~20mADC
	PLG信号	脉冲信号（1~12或0~24VDC）、10kHz（max）
控制输出	±200mADC	负载20Ω（max）
模拟输出	改变量	±5VDC（负载1kΩmin）
	液压缸位置	±5VDC（负载1kΩmin）
	带钢偏差	±5VDC（负载1kΩmin）
报警	灯1断路、灯2断路、退卷、无板、	
	偏差大、油压下降、油温上升、油面下降	
	过滤器堵塞 晶体管输出（光耦合器绝缘）+24VDC/100mA	
其他	数据记录器（RS-232C输出）	
电源	AC85V~AC264V	50/60Hz
电力消耗	100VA	
工作环境温度	0~40℃	
重量	5kg	
保护结构	与IP40相当	

外形尺寸图



商标 ニレコ、NIRECO及ニレコ图标、NIRECO图标，是株式会社尼利可在日本的注册商标。
本目录记载的事项有可能不经预告而发生变更。您在计划购买相关产品时请予确认。

NIRECO
NIRECO CORPORATION

Hachioji Office 2951-4, Ishikawa-machi, Hachioji-shi, Tokyo, 192-8522 Japan
Telephone: +81-42-660-7409 Facsimile: +81-42-645-7737

Kyobashi Office Asako Kyobashi Building 1-6-13 Kyobashi, Chuo-ku,
Tokyo, 104-0031 Japan
Telephone: +81-3-3562-2201 Facsimile: +81-3-3564-4316

<http://www.nireco.com>

NIRECO

高性能EPC・CPC控制

Strip Guide Amplifer SGA3000

Strip Guide Amplifer是搭载了微处理器的高性能EPC・CPC放大器。

可进行使用原来模拟放大器无法实现的交错卷绕与级联控制等更先进的EPC・CPC控制。

实现小型、轻量后闪亮登场！



Strip Guide Amplifer SGA3000

Strip Guide Amplifer是搭载了微处理器的高性能EPC·CPC放大器。

可进行使用原来模拟放大器无法实现的交错卷绕与级联控制等更先进的EPC·CPC控制。另外，体积仅为原来产品的1/9，重量只有原来的1/4，实现了小型、轻量，不用再为安装场所

特点

1 通过采用LCD画面，可以很容易地确认设定值与输出信号的状况。

2 只需面板表面的按钮操作，就可进行各种参数的设定。

3 可通过P动作、I动作及PI动作进行控制。

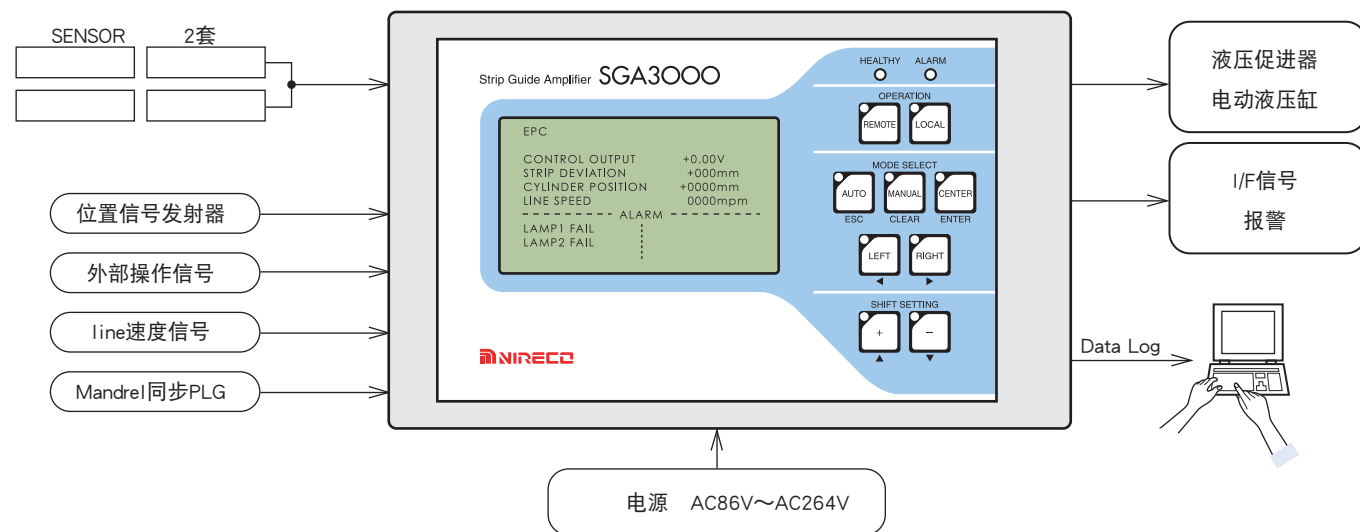
4 可通过输入线速度信号来随着速度变化自动地改变控制增益。另外，如果加入PLG信号的话，还可应对交错卷绕。

5 最多可输入2套传感器信号，还可应对级联控制。

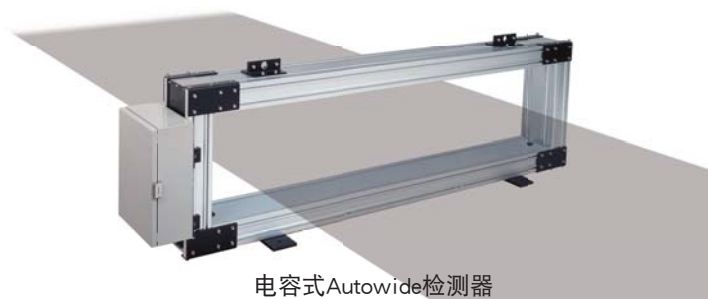
option

可选项
内部的环形缓冲区可储存控制信号与输出值，在出现故障时有助于尽快解决。

构成

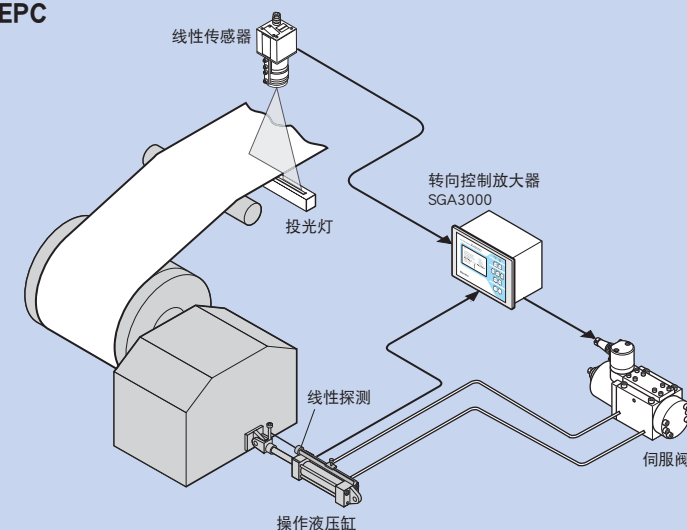


关联设备

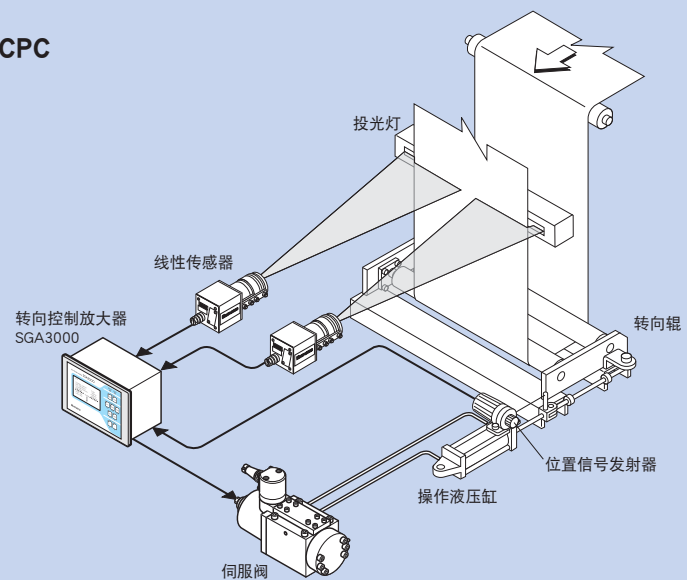


应用实例

EPC



CPC



CPC / EPC

